

flexus



Ⓛ Spirito fresco e dinamico, anima bollente. FLEXUS dialoga con la superficie, conferendo ritmo e nuova vivacità all'ambiente domestico.

ⓊB *Dynamic and fresh spirit, hot soul. FLEXUS dialogues with surface, giving rhythm and new life to domestic environment.*

ⓁF *Frais et l'esprit dynamique, âme bouillante, Le FLEXUS interagit avec la surface, donnant une nouvelle visibilité et le rythme dans la maison.*

ⓁD *Dynamischer und frischer Geist, heiÙe Seele. FLEXUS geht in Dialog mit Flächen, bringt Rhythmus und neues Leben in die häusliche Umgebung.*

ⓁE *Fresco y con espíritu dinámico; alma que calienta. FLEXUS interactúa con la superficie, dando una nueva vitalidad y ritmo a la casa.*

ⓁRUS *Свежий и динамичный дух, дух кипения. FLEXUS разговаривая с поверхностью, дает ритм и новые жизненные силы домашней обстановке.*



flexus

Design Stefano Ragaini





raffurale.com

②

INFORMAZIONI TECNICHE

TECHNICAL INFORMATION

INFORMATIONS TECHNIQUES

TECHNISCHE INFORMATION

INFORMACIÓN TÉCNICA



- (I) Alluminio
- (GB) Aluminum
- (F) Aluminium
- (D) Aluminium
- (E) Aluminio



- (I) Acciaio
- (GB) Steel
- (F) Acier
- (D) Stahl
- (E) Acero



- (I) Acciaio inossidabile
- (GB) Stainless steel
- (F) Acier inoxydable
- (D) Rostfreier Stahl
- (E) Acero inoxidable



- (I) Alimentazione ad acqua
- (GB) Water Feeding
- (F) Fontionnement hydraulique
- (D) Warmwasser-betrieb
- (E) Sistema hidráulico



- (I) Alimentazione elettrica
- (GB) Electric Feeding
- (F) Fontionnement électrique
- (D) Elektro-betrieb
- (E) Sistema eléctrico



- (I) Alimentazione combinata
- (GB) Combined Feeding
- (F) Fontionnement mixte
- (D) Kombi-betrieb
- (E) Sistema mixto



- (I) Su misura
- (GB) Tailor-made
- (F) Construit sur mesure
- (D) Sonder-maß
- (E) Hecho a medida

FINITURE

FINISH

FINITION

ENDBEARBEITUNG

ACABADO SUPERFICIAL



RAL

- (I) Tutti i colori RAL lucidi
- (GB) All RAL Polish colors
- (F) Totes les couleurs RAL brillant
- (D) Alle glänzende RAL Farben
- (E) Todos los colores RAL brillantes



MAT

- (I) Anodizzato Matt
- (GB) Anotized matt
- (F) Anodisé mat
- (D) Mattes anotiziert
- (E) Anotizado matty



WHITE TEXT

- (I) Bianco testurizzato
- (GB) Textured white
- (F) Blanc texturé
- (D) Texturiert weiß
- (E) Texturizado blanco



WHITE

- (I) Bianco 9016
- (GB) White Ral 9016
- (F) Blanc RAL 9016
- (D) Weiß RAL 9016
- (E) Blanco RAL 9016



LUX

- (I) Anodizzato lucido
- (GB) Anotized Polished
- (F) Anodisé poli
- (D) Glänzend Politiert
- (E) Anotizado brillante



INOX LUX

- (I) Acciaio inox lucido
- (GB) Polished Stainless steel
- (F) Acier inoxydable poli
- (D) Glänzend rostfreie Stahl
- (E) Acero inoxidable pulido



SAT

- (I) Anodizzato satinato
- (GB) Anotized Satin
- (F) Anodisé satiné
- (D) Mattes satiniert
- (E) Anotizado satinado



ANTH

- (I) Antracite
- (GB) Anthracite
- (F) Anthracite
- (D) Anthrazit
- (E) Antracita



INOX BRUSHED

- (I) Acciaio inox spazzolato
- (GB) Satined Stainless steel
- (F) Acier inoxydable satiné
- (D) Satiniert rostfreie Stahl
- (E) Acero inoxidable satinado



GOLD

- (I) Acciaio cromato dorato
- (GB) Golden-chromed plated steel
- (F) Acier chromé doré
- (D) Goldgelb Chromstahl
- (E) Acero dorado cromado



CHROME

- (I) Acciaio cromato
- (GB) Chromed-plated Steel
- (F) Acier chromé
- (D) Chromstahl
- (E) Acero cromado



flexus

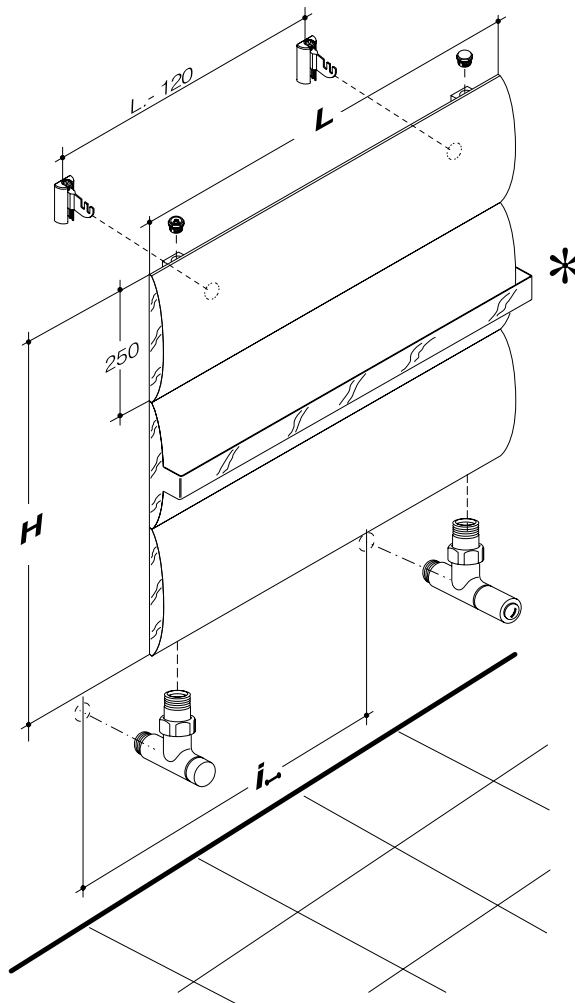
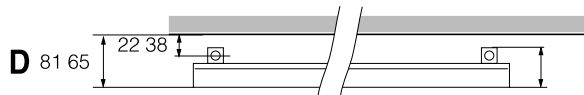


	H (mm)	D (mm)	L (mm)	 (lt)	 (W)	 (W)	 (W)	i (mm)
					Δt 50°	Δt 30°		
L 750-3	750	81-65	750	1,1	538	296	500	690
L 1000-4	1000	81-65	1000	1,2	955	525	800	940
L 600-6	1500	81-65	600	1,0	860	473	800	540
L 600-7	1750	81-65	600	1,2	1003	552	900	540

Finiture / Finishings / Finitions /
Acabado / Oberflächen

RAL LUX SAT MAT WHITE TEXT WHITE ANTH

FLEXUS L



KIT VALVOLE VALVES KIT (pag. 144)

manual	thermostatic
1	1T + 14
2	2T + 14
3	3T + 14
4	4
5	
6	
7	7
8	8T + 14
9	9T + 14
10	
11	
12	
13	13

● Valvole disponibili/
Suitable valves

- *Bracciolo portasciugamano opzionale
*Optional towelholder
- *Porte-serviettes en option
*Toallero opcional
- *Handtuchhalter optional

CONNESSIONI CONNECTIONS / CONNEXIONS CONEXIONES / VERBINDUNGEN





Ragaini Radiatori S.p.A.

Zona Industriale Brodolini, 46C
60025 Loreto - (An) Italia

tel. +39 071 7500740 / +39 071 7500889
fax +39 071 978814

www.ragainiradiatori.com
www.madeadhoc.com

